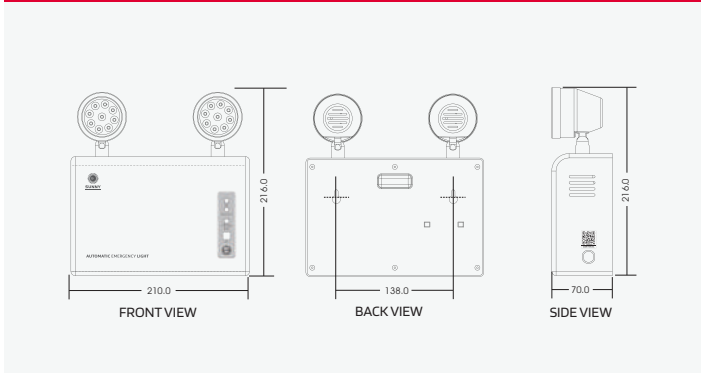




Technical Specifications

Mode of Operation	Non-Maintained
Operation Temperature	-10 to 50°C
Input Voltage	230 VAC / 50Hz
LED Lamp Power	12W / Bulb
Color Temperature	Daylight (6000K ± 250K)
Luminous Intensity	910 lm, Daylight
Rated Beam Angle	50Deg
Battery Type / Capacity	Lithium Iron Phosphate (LiFePO4) 3.2V-6000mAh x2
Protection Features	- AC, DC Fuse - Battery Low Voltage Cut-Off - Surge Protection
Testing Systems	- Auto Check - Auto Test - Manual Test or Remote Test
Charging Method	3 Steps Charger System
Charging Current	0.1C
Charging Period	10-15 Hrs
Backup Time	4.0 Hrs
Housing	Plastic ABS Casing
Dimensions (L x W x H)	210 x 70 x 216 mm
Weight	1.40 Kg
Degree of Protection	IP20
Mounting	Wall Surface
Accessory	Infrared Remote Test (RT-S3)
Standards / Compliance	- TIS.902 Part2(22)-2560 - TIS.1955-2551 - ISO9001 - CE

Dimensions (mm)



Product Overview

โคมไฟฉุกเฉินที่มาพร้อมกับระบบ Auto Check ที่คอยตรวจเช็คสมรรถนะตัวเครื่อง และแจ้งเตือนความผิดปกติโดยอัตโนมัติ ในทุกจุดสำคัญของตัวเครื่องเช่น แบตเตอรี่, หลอดไฟ, ฟิวส์, วงจรแสงสว่าง และระบบการชาร์จแบตเตอรี่ ซึ่งจะแจ้งเตือนเมื่อเครื่องไม่พร้อมใช้งาน เพื่อเพิ่มความมั่นใจในการใช้งาน ในกรณีที่ไฟฟ้าดับกระทันหันที่มาจากกระแสไฟฟ้าขัดข้อง และใช้แบตเตอรี่ชนิด Lithium Iron Phosphate (LiFePO4) ที่มีน้ำหนักเบา อายุการใช้งานยาวนาน และให้พลังงานสูง ก่อให้เกิดมลภาวะน้อย ระบบการชาร์จแบตเตอรี่นวัตกรรมใหม่ที่เรียกว่า 3 Steps Charger (เลขอนุสิทธิบัตร 15955) ที่เหนือกว่าระบบชาร์จอื่น ช่วยปกป้องกระบวนการชาร์จแบตเตอรี่อย่างสมบูรณ์

Features

หลอดไฟ

• ใช้หลอดไฟ LED 12 วัตต์ คุณภาพแสงสว่างสูงแต่ใช้พลังงานไฟฟ้าต่ำ ช่วยประหยัดพลังงานไฟฟ้าของหลอด และมีอายุการใช้งานยาวนานกว่า 50,000 ชั่วโมง

แบตเตอรี่

• ใช้ Lithium Iron Phosphate (LiFePO4) 3.2V-6000mAh x2 สำรองไฟได้ 4 ชม. ข้อดี น้ำหนักเบา อายุการใช้งานยาวนาน และให้พลังงานสูง ก่อให้เกิดมลภาวะน้อย

ฟังก์ชัน

- ตรวจสอบความผิดปกติจุดสำคัญของตัวเครื่อง (Auto Check) เช่น แบตเตอรี่, หลอดไฟ, ฟิวส์, วงจรแสงสว่าง และระบบการชาร์จแบตเตอรี่
- การตั้งเวลาทดสอบ อัตโนมัติทุก 1 เดือน 60 วันาที, ทุก 1 ปี 120 นาที (Auto Test) ตามมาตรฐาน วสท.021004-22 เปิด-ปิด ฟังก์ชันด้วยรีโมท
- สามารถทดสอบการทำงานที่ตัวเครื่องได้ (Manual Test)
- การควบคุมการทดสอบระยะไกลด้วย (Remote Test) ทดสอบการทำงานเครื่อง โดยกดรีโมททดสอบ 5 วินาที, 30 นาที และ 60 นาที

ระบบวงจร

- ระบบสั่งการด้วย ไมโครคอนโทรลเลอร์ขนาด 8 บิต
- ระบบหน่วงเวลาขณะไฟฟ้ากลับสู่สภาวะปกติ (Timer Delay)

ระบบการป้องกัน

- อุปกรณ์ป้องกันกระแสเกิน AC Fuse, DC Fuse
- อุปกรณ์ป้องกันฟ้าผ่า (Surge Protection)
- ระดับป้องกันน้ำและฝุ่น (IP20)

ระบบรักษาคุณภาพแบตเตอรี่

- ระบบการชาร์จ นวัตกรรมใหม่ (3 Steps Charger)
- ระบบหยุดการทำงานแบตเตอรี่อัตโนมัติ (Low Voltage cut-off)
- ระบบการตรวจเช็คสถานะการประจุเข้าแบตเตอรี่ตลอดเวลา
- ระบบการตรวจเช็คอัตราการเปลี่ยนแปลงแรงดันแบตเตอรี่เทียบกับเวลา (dv/dt)

ระบบการแจ้งเตือน

- แจ้งเตือนสภาวะเครื่องไม่พร้อมใช้
- แจ้งเตือนไฟ AC Input ไม่เข้าเครื่อง และแจ้งเตือนวงจร Rectifier ไม่ทำงาน
- แจ้งเตือนทุกครั้งเมื่อระบบได้ทำการทดสอบแบตเตอรี่อัตโนมัติ (Auto Test) แล้วพบว่าโคมไฟสำรองไฟแสงสว่างได้น้อยกว่า 120 นาที (Battery Fail) LED กระพริบ 3 ครั้ง ทุกๆ 15 วินาที
- แจ้งเตือนการชาร์จแบตเตอรี่เกิดปัญหา (Charging Fail) LED กระพริบ 4 ครั้ง ทุกๆ 15 วินาที
- แจ้งเตือนเมื่อระบบพบความผิดปกติของระบบแสงสว่าง (Lighting Fail) LED กระพริบ 5 ครั้ง ทุกๆ 15 วินาที

Indicators



- ▶ LED AC
- ▶ แสดงสถานะไฟเข้าเครื่อง
- ▶ LED On/Test
- ▶ แสดงสถานะตัวเครื่องพร้อมใช้งาน / แสดงสถานะการทดสอบตัวเครื่องแบบอัตโนมัติ / แสดงสถานะกำลังทดสอบตัวเครื่อง
- ▶ LED Charge/Fail
- ▶ แสดงสถานะการชาร์จแบตเตอรี่ / แสดงสถานะแจ้งเตือนความล้มเหลว
- ▶ IR
- ▶ ช่องรับสัญญาณอินฟราเรด
- ▶ Switch Off/Test
- ▶ ใช้ปิดหลอดไฟฉุกเฉินและระบบการทำงานของตัวเครื่อง (ขณะไฟดับหรือไม่ได้เสียบปลั๊กไฟตัวเครื่อง) / ใช้ทดสอบการใช้งานของตัวเครื่อง (ขณะไฟดับและเสียบปลั๊กไฟตัวเครื่อง)