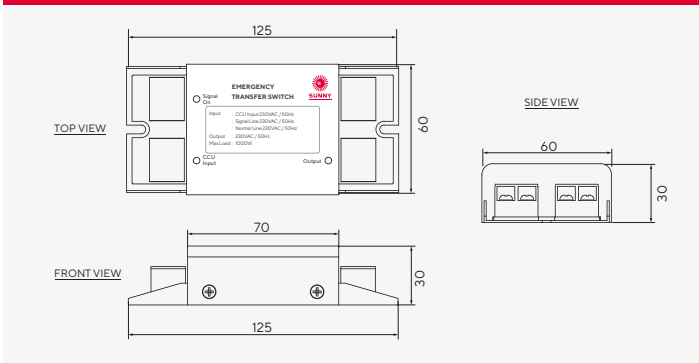




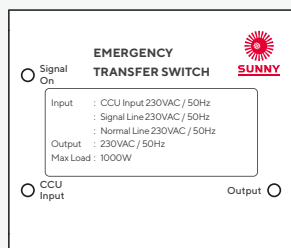
Technical Specifications

Mode of Operation	Maintained/ Non-Maintained
Operation Temperature	0 to 60°C
Input Voltage	- CCU Input 230VAC / 50Hz - Signal Input 230VAC / 50Hz - Normal Line Input 230VAC / 50Hz
Transfer Period	Within 1 second
Output Voltage	230VAC / 50Hz
Maximum Power Load	1000 W
Protection Features	- AC Fuse - Surge Protection
Housing	Electro-galvanized steel sheet 1mm. thick with epoxy powder coating
Dimensions (L x W x H)	125 x 60 x 30 mm
Weight	0.22 Kg
Degree of Protection	IP20
Standards / Compliance	ISO9001
Warranty	Circuit Board 5 Years

Dimensions (mm)



Indicators



- LED Signal On ▶ แสดงสถานะตรวจเช็คแรงดันไฟฟ้า 230VAC เข้าตัวเครื่อง
- LED CCU Input ▶ แสดงสถานะแรงดันไฟฟ้าของ CENTRAL BATTERY เข้าตัวเครื่อง
- LED Output ▶ แสดงสถานะแรงดันไฟฟ้าทางด้าน Output

Product Overview

Emergency Transfer Switch ชุดตัดต่อพลังงานไฟฟ้าจากตู้ CENTRAL BATTERY ซึ่งเป็นตู้ควบคุมส่วนกลาง โดยออกแบบมาเพื่อจุดประสงค์ให้หลอดไฟฟ้าแสงสว่างฉุกเฉินสามารถใช้งานร่วมกับหลอดไฟที่ใช้งานอยู่ปกติได้

ในสภาวะปกติสามารถเปิดและปิดหลอดไฟได้ตามปกติ แต่เมื่อไฟฟ้าดับหลอดไฟจะสว่างอัตโนมัติโดย Emergency Transfer Switch ทำงานร่วมกับชุดสำรองไฟฟ้าแสงสว่างฉุกเฉินชนิดแรงดันไฟฟ้ากระแสสลับ 230 โวลต์ 50 เฮิรตซ์ ในการสำรองไฟฟ้าแสงสว่างฉุกเฉินและในกรณีห้องที่มีการติดตั้ง Emergency Transfer switch เกิดไฟฟ้าดับหลอดไฟจะสว่างทันที

Features

โหลดที่รับรอง

- รองรับหลอดไฟ 230Vac 50Hz

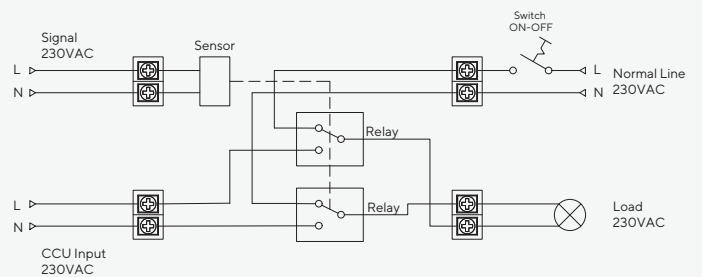
ฟังก์ชัน

- สามารถตรวจจับแรงดันไฟฟ้า ณ จุดที่ต้องการตรวจจับ และจ่ายพลังงานไฟฟ้ากับหลอดไฟฉุกเฉินทันที เมื่อตรวจพบว่าไฟฟ้าดับ

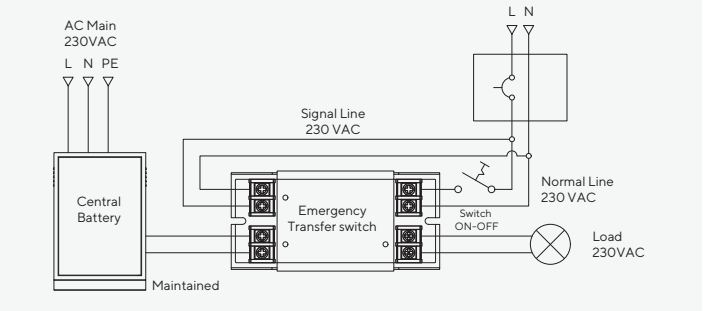
ระบบการป้องกัน

- อุปกรณ์ป้องกันกระแสเกิน AC.Fuse
- อุปกรณ์ป้องกันฟ้าผ่า

Circuit Diagram



Wiring Diagram (Maintained)



Wiring Diagram (Non-Maintained)

