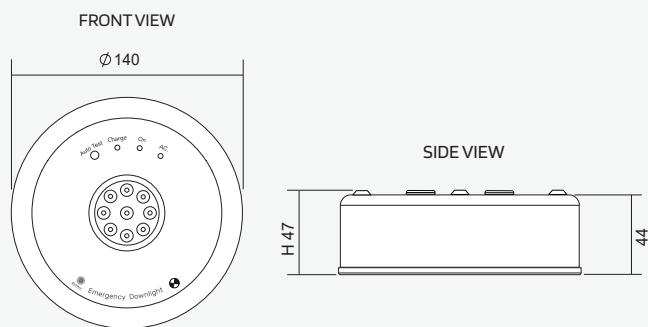




Specifications

Mode of Operation	Non-Maintained
Input Voltage	220 VAC / 50Hz ± 10%
LED Lamp Power	9W
Color Temperature	Warm White (3000K ± 250K) Daylight (6000K ± 250K)
Rated Beam Angle	50Deg
Battery Type / Capacity	Nickel Metal Hydride 6V-1200mAh
Protections	- AC, DC Fuse - Surge Protection
Testing Systems	- Automatic Testing - Remote Testing
Charging Mode	3 Steps Charger System
Charging Time	10-15 Hrs
Backup Time	2.0 Hrs
Housing	Electro-galvanized steel sheet 1mm. thick with epoxy powder coating
Dimensions (Ø x H)	140 x 47 mm
Weight	0.66 Kg
IP Rating	20
Mounting Type	Surface Ceiling

Dimensions (mm)



Product Overview

โคมไฟฟ้าแสงสว่างฉุกเฉินรุ่น EDLS09-2C รูปแบบใหม่ลักษณะเหมือนโคมไฟดาวไลท์ เหมาะกับการติดตั้ง แบบติดตั้งใต้ฝ้าภายในอาคาร สำนักงาน บ้านพักอาศัย ทำให้การตกแต่งดูทันสมัย

ใช้หลอดไฟ LED 9 วัตต์ ที่มีคุณภาพและมีอายุการใช้งานมากกว่า 50,000 ชั่วโมง และมีระบบการชาร์จ นวัตกรรมใหม่เรียกว่า 3 Steps Charger (เลขอนุสิทธิบัตร 15955) เพื่อช่วยให้แบตเตอรี่มีอายุการใช้งานได้ยาวนานขึ้น

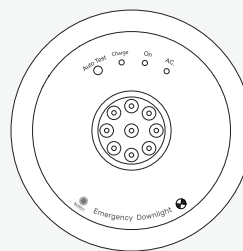
ตัวโคมผลิตจากแผ่นเหล็ก Electro-Galvanized หนา 1 มม. พื้นและเคลือบด้วยระบบ Epoxy powder Coated เคลือบน้ำยาป้องกันการเกิดสนิมของตัวโคมเป็นอย่างดี

โคมไฟฟ้าแสงสว่างฉุกเฉินรุ่น EDLS09-2C ได้ถูกพัฒนาอย่างต่อเนื่อง โดยมีคุณสมบัติพิเศษมากมายเพื่อเป็นประโยชน์สูงสุดต่อผู้ใช้งาน ตามรายละเอียดคุณสมบัติด้านล่างนี้

Features

- หลอดไฟ**
- ใช้หลอดไฟ LED 9 วัตต์ คุณภาพแสงสว่างสูงแต่ใช้พลังงานไฟฟ้าต่ำ ช่วยประหยัดพลังงานไฟฟ้าของหลอด และมีอายุการใช้งานยาวนานมากกว่า 50,000 ชั่วโมง
- แบตเตอรี่**
- Nickel Metal Hydride 6V-1200mAh
- ฟังก์ชัน**
- การควบคุมการทดสอบระยะไกลด้วย (Remote Testing)
 - การทดสอบด้วยการกดรีโมททดสอบ 5 วินาที, 30 นาที และ 60 นาที
 - การตั้งเวลาทดสอบ อัตโนมัติ 30 วัน 30 นาที
- ระบบวงจร**
- ระบบสั่งการด้วย ไมโครคอนโทรลเลอร์ขนาด 8 บิต
 - ระบบสั่งการอัตโนมัติเมื่อแรงดันไฟฟ้าตก (Under Voltage)
 - ระบบหน่วงเวลาขณะไฟฟ้ากลับสู่สภาวะปกติ (Timer Delay)
- ระบบการป้องกัน**
- อุปกรณ์ป้องกันกระแสเกิน AC.Fuse/ DC.Fuse
 - อุปกรณ์ป้องกันฟ้าผ่า (Surge Protection)
 - ระดับป้องกันน้ำและฝุ่น IP20
- ระบบรักษาคุณภาพแบตเตอรี่**
- ระบบการชาร์จ นวัตกรรมใหม่ (3 Steps Charger)
 - ระบบหยุดการทำงานแบตเตอรี่อัตโนมัติ (Low Voltage cut-off)
- ระบบการแจ้งเตือน**
- แจ้งเตือนก่อน Low Voltage Cut-Off (Low Voltage Indicator) LED กระพริบ 1 ครั้ง ทุกๆ 25 นาที
 - แจ้งเตือนแบตเตอรี่สำรองไฟได้น้อยกว่า 30 นาที (Battery Testing Fault) LED กระพริบ 3 ครั้ง ทุกๆ 2 วินาที
 - แจ้งเตือนการชาร์จแบตเตอรี่เกิดปัญหา (Battery Charging Fault) LED กระพริบ 4 ครั้ง ทุกๆ 2 วินาที

Indicators



- Auto Test** ▶ แสดงสถานะตัวเครื่องอยู่ในโหมดทดสอบตัวเองอัตโนมัติ
- LED Charge** ▶ แสดงสถานะการชาร์จแบตเตอรี่
- LED On** ▶ แสดงสถานะตัวเครื่องพร้อมใช้งาน
- LED AC** ▶ แสดงสถานะไฟเข้าตัวเครื่อง